

# 高标准轴承钢材料工艺技术研究及品种开发

大冶特殊钢有限公司总工程师 周立新

## 一、企业简介

大冶特殊钢有限公司（以下简称大冶特钢）的前身为原冶金工业部大大冶特钢厂，是中国现存最早的钢铁企业之一，隶属于中信泰富特钢集团股份有限公司。经过近百年的不断发展，现已成为我国装备最齐全、生产规模最大的特殊钢生产企业之一，拥有高炉、转炉、电炉、特种冶炼、特种锻造、连轧棒材及轧制钢管等先进装备，是全球生产规模最大、产品规格覆盖最广的中厚壁无缝钢管生产基地、我国高合金钢锻材生产基地、我国高标准合金钢棒材生产基地。拥有国家级企业技术中心、湖北省工程技术中心、高品质特殊钢湖北省重点实验室，全国石油石化特钢技术中心、博士后科研工作站，公司主导产品涉及轴承钢、齿轮钢、弹簧钢、工模具钢、易切削钢、特种高强钢、不锈钢、高温合金、国防军工钢等重点大类，能生产各种棒材、扁材、锻材、锻件、中厚壁无缝管等 800 多种品种、1800 多个规格，产品广泛应用于航天航空、舰船、兵器、机械制造、铁路、汽车、海洋工程、高速交通、石油化工、高压锅炉等领域。产品畅销国内，远销韩、日、美、东南亚、欧盟、中东、印度、澳大利亚等近 50 个国家和地区。2019 年公司生产钢 365 万吨，钢材 297 万吨。其中出口钢材 65 万吨，轴承钢 48 万吨。

大冶特钢近年先后获得湖北省长江质量奖、十八届全国质量奖、第四届中国工业大奖表彰奖、2017 年成为工信部第一批绿色工厂。公司以战略为导向，坚持推进“两化融合”，建成行业示范效应的智能化平台，两化融合水平高于同行业 94.15%的企业，是全国首批通过两化融合管理体系认证企业。2018 年，2 个项目被工信部确定为行业示范。通过与钢铁研究总院、中科院金属研究所、北京

交通大学等合作，承担了 20 余项国家科技攻关计划、重点新产品计划等国家级项目，先后有 2 个项目获得工信部强基工程支持。2019 年获得国家科技进步一等奖；公司作为第一起草单位承担制定、修订国家标准和行业、团体标准 19 项，参与国家、行业、团体标准 38 项。截至目前拥有有效专利 205 项，其中发明专利 54 项。公司实施以“精品+规模+服务”为战略导向的“产、销、研”协同联动，打造精品品牌。

大冶特钢自二十世纪六十年代开始生产轴承钢，是我国最早的轴承钢生产基地之一，生产量最高时占全国有统计口径的 30%以上。多年来，通过不断地技术装备更新和工艺技术科研攻关，以高端精品轴承钢为代表的系列产品系列无论是品种、技术、生产、质量管控、市场开发均获得了冶金行业内令人瞩目的成绩。其中：

(1) 高标准轴承钢产品已获得瑞典 SKF、德国舍弗勒、日本捷太格特、NTN、美国 TIMKEN 等世界最著名轴承企业的多项产品认证和供货资格，是国内通过品种数量最多、材料规格最全、尺寸最大的供应商，已通过高碳、中碳、渗碳等系列牌号认可，最大锻材规格达 600mm，包括轴承钢银亮材，冷拉材、热轧材、热锻材、环件等。

(2) 大冶特钢是铁道部铁路轴承材料的定点供应厂家，已经连续供货 30 余年，铁路轴承材料供应占其 50%以上，稳居国内第一位，而且是国内最早同时通过铁道部客货两用轴承材料认可的供应商。铁路用真空脱气模铸渗碳轴承钢在国内第一家通过我国铁道部门认证认可，开发的真空脱气铁路渗碳轴承钢 SAE8720M 通过美国安捷特 BRESCO 公司认可，订货量逐年增加，出口到印度、俄国等国家，填补了国内的空白。

(3) 大冶特钢风电轴承材料专业生产线可以生产覆盖风电主轴轴承，增速机轴承、偏航变桨轴承用多个钢种及型号的高端风电轴承钢，为用户实现一揽子

解决方案，确保在高端风电轴承用钢领域材料流程最佳、质量最稳定及最佳性价比设计，全力打造国有风电轴承用钢品牌产品。产品质量得到国内外知名企业认证认可，其中高端风电钢球钢市场份额在 80%以上。

大冶特钢高标准轴承钢主要生产线如下：

(1) 电渣轴承钢生产线：转炉（电炉）+LF+RH——连铸或模铸——电渣重熔——轧制或锻造成材。

(2) 真空脱气模铸轴承钢生产线：电炉+LF+RH——模铸——轧制或锻造成材。

(3) 真空脱气连铸轴承钢生产线：转炉（电炉）+LF+RH——连铸——轧制成材。

(4) 双真空特种冶炼轴承钢生产线：真空感应——真空自耗——轧制或锻造成材。

## 二、重大技术和产品突破

### 1、超纯净度长寿命高碳铬轴承钢 100Cr6、SUJ2、GGCr15 等系列品种开发及工艺技术研究

通过钢水超高纯净冶炼工艺技术研究及工业实验、大颗粒夹杂物检测方法完善、大方坯轴承钢连铸工艺技术的研究，高碳轴承钢高温扩散和分段式控轧控冷碳化物均匀化控制技术研究，完善和优化高标准轴承钢的冶炼、轧制、热处理工艺参数，形成一整套具有自主知识产权和技术诀窍的超高纯净轴承钢材料的生产技术体系。

通过上述技术成果应用，成功开发了超高纯净度长寿命高碳铬轴承钢 100Cr6、SUJ2、GGCr15 等系列品种。产品质量达到国际先进水平，满足氧含量 $\leq 6.0\text{ppm}$ ，钛含量 $\leq 15\text{ppm}$ ，钙含量 $\leq 3\text{ppm}$ ，DS $\leq 1.0$ 级，碳化物带状 $\leq \text{CZ}7.4$ ，网状 $\leq \text{CZ}5.3$ 的标准要求，得到了瑞典 SKF、德国舍弗勒等国际知名轴承制造企业的认可，并

实现了批量供货。

将钢坯进行一定时间的高温扩散是目前改善和消除轴承钢碳化物带状和液析行之有效的办法之一。高温扩散温度越高则扩散速度越快，扩散时间越长则扩散效果越好，但是过高的温度会导致钢坯过热或过烧而报废，过长的时间会增加生产成本，降低生产效率。公司通过运用 ANSYS 进行温度仿真计算出合理的适合大冶特钢现场生产的自主知识产权的轧制制度，有效保证了轴承钢的碳化物均匀性。

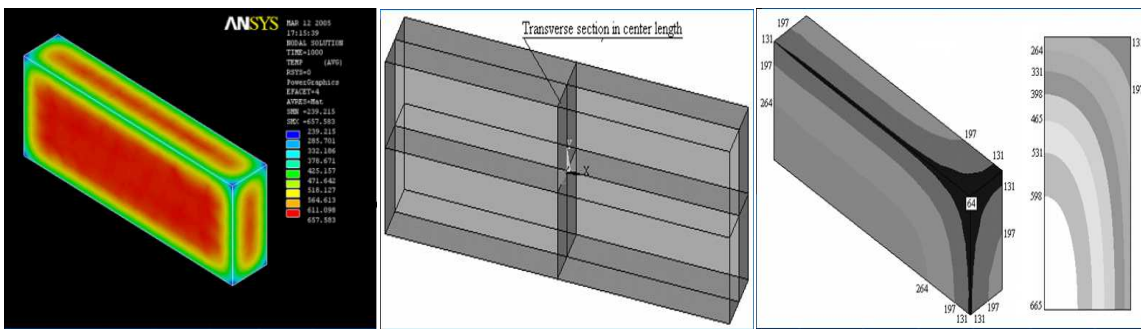


图1 有限元软件计算温度场

在热加工后的冷却过程中，由于碳在奥氏体中溶解度降低，二次碳化物沿奥氏体晶界呈网状析出，随后的淬火不能消除它，保留在钢中的碳化物网状会显著地提高零件的脆性，降低其承受重载荷的能力，使零件亦容易沿晶界开裂破坏。公司利用有限元分析软件研究轴承钢控轧控冷工艺温度场模拟，指导生产轧制过程，开发了合理的适合大冶特钢现场生产的自主知识产权的控轧控冷工艺，确保了产品具有良好的碳化物网状组织均匀性。

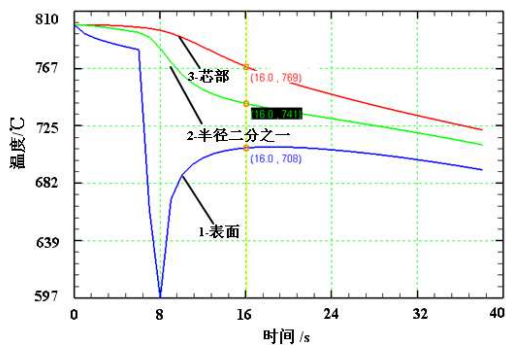


图2 温度-时间变化曲线(改进前)

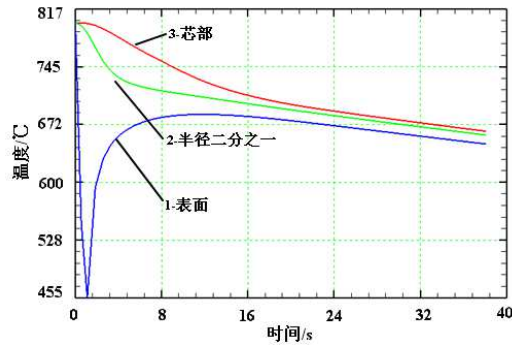


图3 温度-时间变化曲线(改进后)



图4 控轧控冷装备

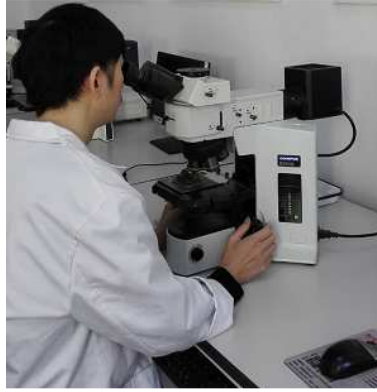


图5 高倍组织检测



图6 碳化物网状组织

目前，日本、德国、瑞典的轴承钢等代表了国际先进水平，大冶特钢研发的高标准轴承钢在残余元素的控制、纯净度、碳化物均匀性等多项指标达到国际先进水平。指标对比见下表。

表1 大冶特钢与先进企业高碳铬轴承钢技术指标对比

生产厂家	有害元素 (ppm) ( $\leq$ )				非金属夹杂 (细, $\leq$ 级)				碳化物 ( $\leq$ 级)		
	S	[O]	Ti	Ca	A	B	C	D	液析	网状	带状
SKF 标准	150	15	30	10	2.0	1.5	0	1.0	6.3	5.7	7.4
FAG 标准	80	12	30	10	2.0	1.5	0.5	1.0	6.3	5.4	7.4
Timken 标准	150	10	50	—	2.5	2.0	0	1.0	6.2	5.4	7.4
日本试样	40	最低 3 (平均 4.5)	15	3	1.0	0.5	0	0.5	6.0	5.3	7.3
瑞典试样	50	最低 4 (平均 6)	12	3	1.5	0.5	0	0.5	6.0	5.3	7.3
大冶特钢	45	最低 3.5 (平均 5.0)	12	3	1.0	1.0	0	0.5	6.0	5.3	7.3

项目采用进口 KOCKS 定减径机控制成品钢材尺寸，钢材直径公差和外观椭圆度高于国标一组精度要求，达到国际先进水平。可以实现小数点规格订货，更利于客户精确使用，节省成本。



图7 KOCKS 定减径机

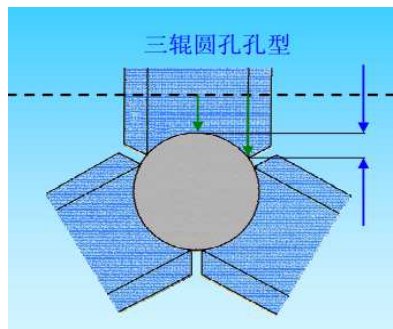


图8 定减径机孔型示意图

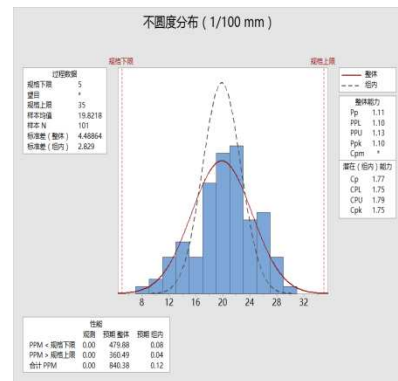


图9 钢材不圆度控制水平



图 10：高标准长寿命轴承产品图

## 2、高标准新型汽车轮毂轴承钢 SAE1055、S55C、65Mn 等品种开发及工艺技术研究

轮毂轴承是汽车的关键零部件，随着汽车轻量化技术的发展，轿车已经广泛的使用轿车轮毂单元。磨损或损坏的轮毂轴承或轮毂单元会使车辆在行驶的路途中发生不适宜的且成本较高的失效，甚至造成安全事故。高性能的原材料是证轮毂轴承安全使用的保障。故要求汽车轮毂轴承要具有较高的洁净度、组织均匀性及力学性能。

该项目研究了高净化冶炼技术，连铸过程全程保护浇铸，防止钢液二次污染技术，轻压下降低钢心部与与边缘成分偏析程度技术，内控微量元素设计保障钢材性能指标技术，采取真空精炼降低钢中气体含量技术。合理的加热轧制工艺，使钢材获得致密均匀的组织技术。

采用上述技术，成功开发高标准新型轮毂轴承钢 S55C、SAE1055、65Mn 等系列品种。技术指标达到世界先进水平。得到了世界知名轴承制造业日本 NTN、德国舍弗勒等的认证认可，并实现了批量供货。

表 2：高标准中碳轮毂轴承钢标准要求及项目开发实物质量见下表

技术指标项目	标准要求	项目开发的实物质量
氧含量	≤10ppm	≤5.5ppm，平均 4.5ppm
Ti 含量	≤30ppm	≤15ppm，平均 12ppm
微观非金属夹杂物	A 细≤2 级，B 细≤1.5 级，C 类为 0 级，D 细≤1.0 级；	A 细≤1.5 级，B 细≤1.0 级，C 类为 0 级，D 细≤1.0 级；
宏观夹杂物	SEP1927 五级检测，单个最大夹杂物影像长度≤5mm	单个最大夹杂物影像长度为 0
碳偏析指数	半径 1/2 处与心部 C 含量比值≤1.07	≤1.04



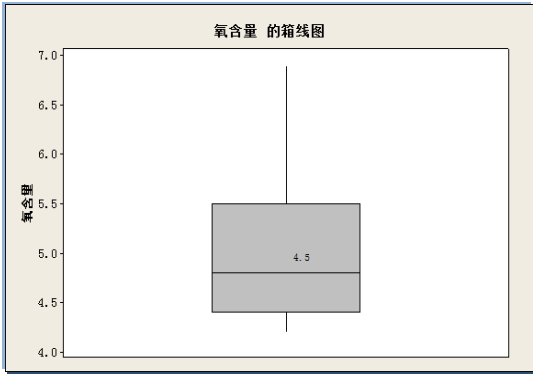


图 11 中碳轮毂轴承的氧含量

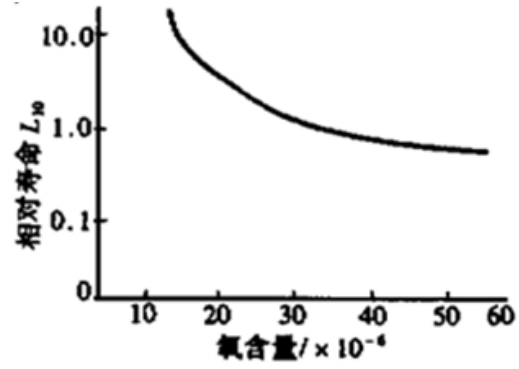


图 12 疲劳寿命与氧含量的关系

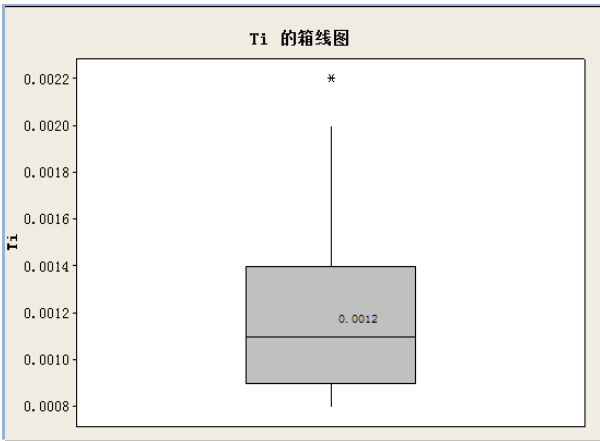


图 13 中碳轮毂轴承的 Ti 含量

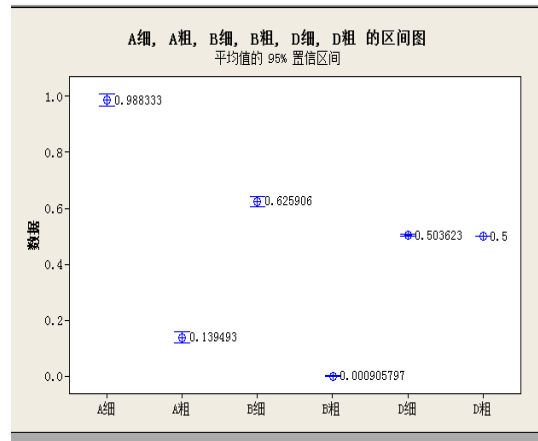


图 14 中碳轮毂轴承钢非金属夹杂物



图 15 高频探伤宏观夹杂物检测

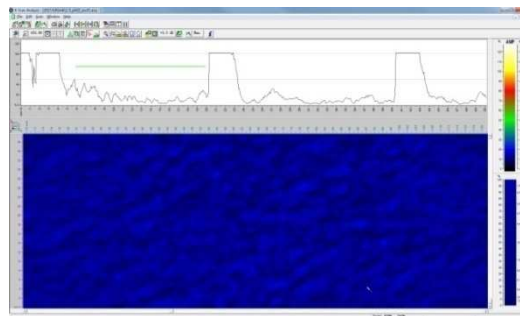


图 16 中碳轮毂轴承钢宏观夹杂物图像显示为零缺陷



图 17 高标准汽车轮毂轴承单元产品

### 3、高标准真空脱气模铸轴承钢工艺技术研究及系列品种开发

高标准真空脱气模铸轴承钢主要包括风电主轴轴承和偏航变桨滚动体用高端轴承钢 100CrMnSi6-4、100Cr6、GCr15SiMn, 铁路用高标准渗碳轴承钢 SAE8720M、SAE8620、G20CrNi2MoAT, 以及大型工程机械等领域用高标准轴承钢。

风力发电是风能利用中技术最成熟、最具规模化和商业化发展前景的发电技术之一。国家十三五战略规划将风力发电定位为我国重点发展的能源战略目标, 同时也是实施我国能源安全的重要举措之一。风电轴承包括从主轴和偏航变桨所用的轴承, 到齿轮箱和发电机用的高速轴承。由于风场大多坐落于高山、沙漠、海洋离岸, 自然环境恶劣、运行环境复杂多变、安装及维修维护不便, 因此对轴承零件的质量要求非常苛刻。不但要求轴承具有足够的强度和承载能力, 还要求寿命不低于 20 年。风电主轴、偏航、变桨、齿轮箱、发电机用的高标准轴承钢材料作为风电关键部件材料, 其质量尤为重要, 是保证风电机组在恶劣环境下长时间正常运转的关键因素之一。这就对钢材提出了高的要求, 既要有高的纯净度也必须有高的组织均匀性和致密性。

国内铁路轴承钢主要采用电渣工艺生产, 但是国外已经采用真空脱气模铸工艺生产, 为此高端模铸铁路轴承钢的开发迫在眉睫。

该项目研究开发了国际最新高标准风电轴承钢、铁路轴承钢生产技术, 包括下渣检测、渣系再造技术、过程气体测量、可控量化浇铸技术、自主开发并运用全封闭氩封保护技术、轧制大压下技术、碳化物均匀化控制技术及分段式控轧控冷技术等。

项目开发的渣系再造技术, 即电炉(转炉)出钢扒渣工艺, 是生产过程增加的一个全新的工艺流程, 通过大量的试验及摸索, 渣系配比、脱氧工艺、成分调整时机等工艺参数的优化, 使得扒渣工艺符合我公司现场生产操作。通过分析: 运用扒渣工艺, 轴承钢氧含量下降明显, 下降超出 1.0ppm; 另外 Ti 含量的控制



也更稳定，比未扒渣的工艺降低近 3ppm，从而更进一步降低 TiN 夹杂物的形成几率，达到提升钢水纯进度的目的。另外，自主开发的氩气全封闭保护浇注技术防止了钢水的二次氧化污染。

采用上述技术成果成功开发了系列高标准真空脱气模铸风电轴承钢 100CrMnSi6-4、100Cr6、GCr15SiMn 等品种，其中：高碳钢平均氧含量达到 4.75ppm，平均 Ti 含量达到 10.8ppm，组织致密，微观夹杂物级别低；满足高标准风电轴承钢要求。产品实物质量达到国际先进水平。风电轴承钢得到国内外知名企业认可，并实现批量供货，高端滚动体轴承钢品种占国内 80%以上的市场份额。

采用上述技术成果成功开发了系列高标准真空脱气模铸铁路轴承钢 SAE8720M、SAE8620 等品种，其中：渗碳轴承钢平均氧含量达到 5.3ppm，平均 Ti 含量达到 12.5ppm，晶粒度达到 8 级，组织致密，微观夹杂物级别低，淬透性控制稳定。满足高标准铁路轴承钢要求。产品实物质量达到国际先进水平。铁路用渗碳轴承钢在国内首家得到北美 Brenco 等知名轴承制造企业的认证认可，并实现了批量的供货。同时开发的国内铁路货车用钢 G20CrNi2MoAT 得到了铁道部门的认证认可。



图 18 轴承钢现场扒渣前后过程

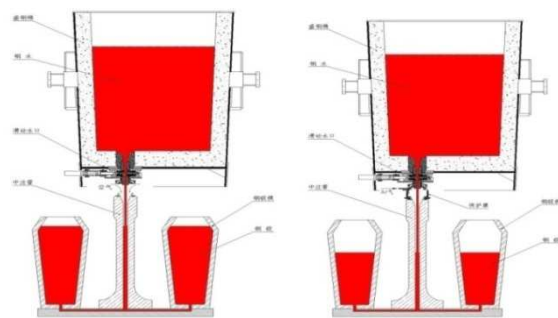


图 19 传统的敞开浇注和新型的全铸造流保护浇注

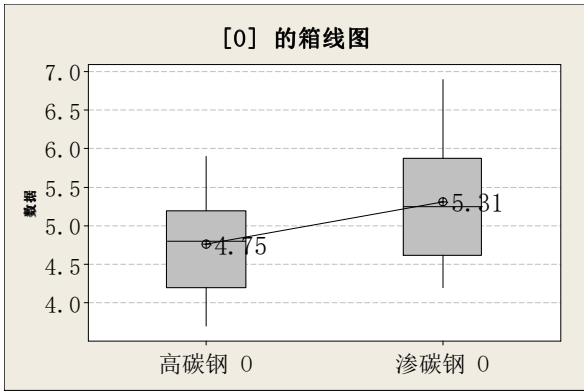


图 20 高碳和渗碳轴承钢氧含量

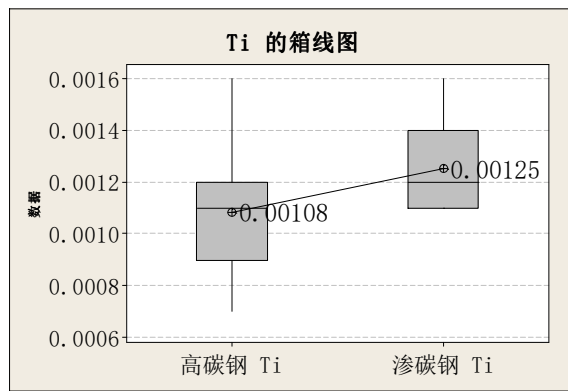


图 21 高碳和渗碳轴承钢 Ti 含量

将欧洲某企业轴承钢与大冶特钢模铸高碳铬轴承钢夹杂物用 ASPEX 对比分析 (50mm<sup>2</sup> 面积上不同大小夹杂物个数对比情况), 大冶特钢生产的模铸钢球用钢技术指标达到国际先进水平, 在国内处于领先水平。

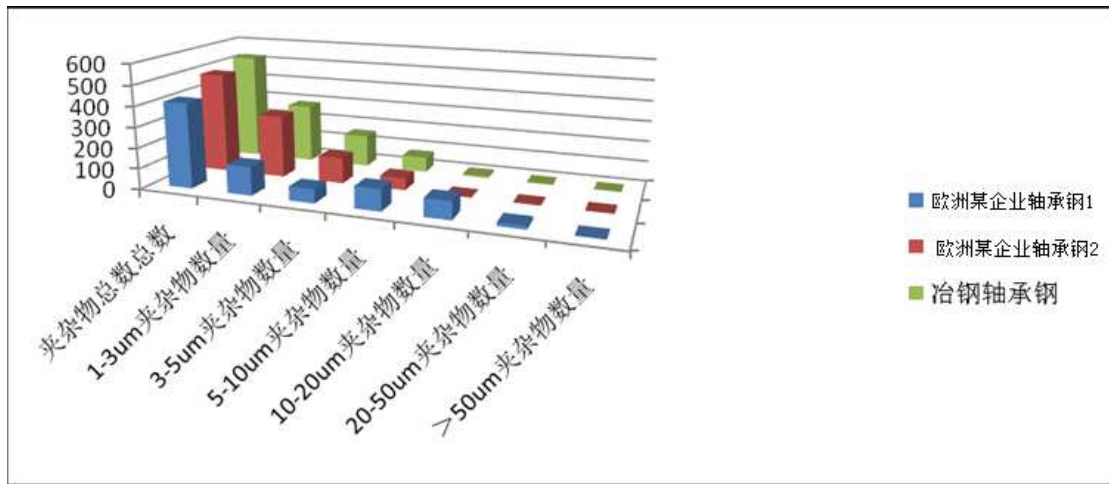


图 22 ASPEX 夹杂物对比分析



图 23 高标准风电钢球产品



图 24 高标准铁路轴承产品

#### 4、高标准电渣轴承钢工艺技术研究及系列品种开发

大冶特钢高端电渣轴承钢开发品种主要包括：高速铁路用电渣轴承钢 GCr15、G20CrNi2MoA、GCr18Mo、大型盾构机用电渣轴承钢 42CrMoE、GCr15SiMn、大型工程机械用电渣轴承钢 G20Cr2Ni4、军用等领域高端轴承钢等。大型盾构机用轴承钢最大可生产到 20T 电渣钢锭，

大冶特钢在国内最早开发电渣铁路轴承钢 G20CrNi2MoA、GCr15、GCr18Mo 和军用电渣轴承钢，产品质量达到世界先进水平，国内最优，近年来经过不断地工艺优化，产品质量不断提升。一直保持国内 50%以上的市场份额。

盾构机是一种应用于隧道掘进施工的工程机械，盾构机主轴承是盾构机的关键部件，承担着盾构机运转过程的主要载荷，其工作环境恶劣，主轴承要承受高速旋转、巨大载荷和强烈温升，因此其寿命和可靠性直接影响盾构机的施工安全。目前全部依赖进口。大冶特钢在国内率先开发了盾构机主轴用电渣轴承钢，最大钢锭到达 20 吨，在洛轴应用试验中完全满足标准要求。

项目针对轴承钢的成分特点，开展了系列的工艺技术研究，提出了多组电渣重熔用渣系成分，对渣系熔化温度、粘度、密度光学、碱度、电导率等特性进行了计算或测试，并进行定量金相分析。同时采用全封闭式的惰性气体保护电渣炉进行电渣重熔，有效防止重熔渣吸氧。经过电渣重熔后的钢锭中夹杂物的数量及尺寸均有明显的下降，夹杂物的面积百分比原始电极中下降 50%以上。大冶特钢电渣轴承钢熔炼应用惰性气体保护，恒熔速控制，防止成分烧损，成分波动小；电渣钢成分均匀、组织致密、纯净度高。

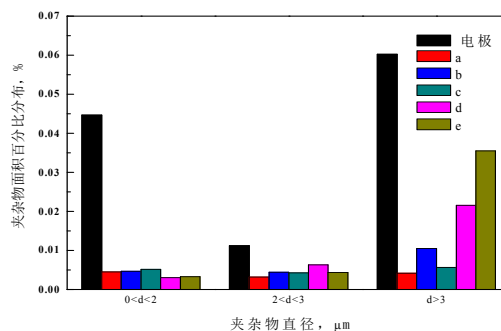
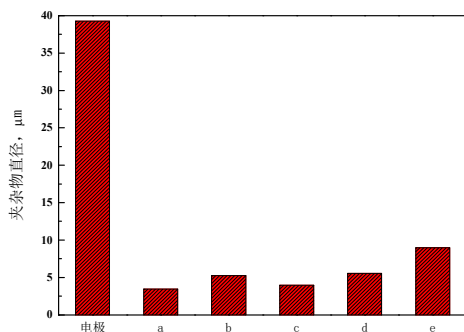


图 25 五种冶炼条件下最大夹杂物尺寸

图 26 不同夹杂物当量直径下夹杂物百分比

通过系列新工艺技术的应用，开发的高端电渣轴承钢，高碳钢氧含量达到 10ppm 以内，非金属夹杂物 A 粗不大于 0.5 级，Ds 不大于 0.5 级，按 SEP1927 标准高频探伤检测，缺陷为 0，碳化物带状不大于 2.0 级，低倍组织致密均匀；中碳和渗碳轴承钢氧含量达到 12ppm 以内，非金属夹杂物 A 粗不大于 0.5 级，Ds 不大于 0.5 级，按 SEP1927 标准高频探伤检测，缺陷为 0，低倍组织致密均匀。

连铸、模铸、电渣不同冶炼工艺轴承钢低倍组织对比如下图，电渣钢组织更加均匀致密。低倍组织均匀性致密性好，按国标评级：按国标检测一般疏松、中心疏松、偏析均 0.5 级以下，零件热处理变形小。塔型和高频探伤检测，电渣钢均为 0。材料稳定性更好。



图 27 连铸钢材低倍组织



图 28 模铸钢材低倍组织



图 29 电渣钢材低倍组织

选高碳 GCr15 电渣钢、渗碳 G20CrNi2MoA 电渣钢在同等的条件下与真空脱气模铸钢进行力学性能冲击韧性试验。电渣钢耐冲击韧性明显优于真空脱气模铸钢。

试样要求：对高碳铬轴承钢进行室温冲击测试，样品规格 55×10×10mm，无缺口纵向取样，测试温度 23℃，试样热处理制度：840℃×30min，油冷 + 170℃×3h 空冷；对渗碳轴承钢进行室温冲击测试，样品规格 55×10×10mm，U 型缺口，缺口深度 2mm，纵向取样，测试温度 23℃。热处理工艺：880℃×30min，油冷 + 180℃×2h 空冷 + 805℃×30min，油冷 + 200℃×2h 空冷。检测单位钢研总院。实验结果如下：

表 3 电渣轴承钢与真空脱气模铸轴承钢冲击韧性对比

	高碳轴承钢 GCr15	渗碳轴承钢 G20CrNi2MoA
--	-------------	-------------------



	抗拉强度 MPa	冲击功 J	抗拉强度 Mpa	冲击功 J
电渣工艺生产	2102	60	1520	125
真空脱气模铸工艺生产	2100	48	1521	97

钢材疲劳寿命是检测钢材综合性能的最有效的方法之一，我们将本项目开发的高品质轴承钢在洛阳轴研所进行疲劳试验，在 4.5Gpa 的应力室温的条件下，发现该项目开发的真空脱气高标准轴承钢和电渣轴承钢疲劳寿命高于国际知名轴承钢生产企业。同时，开发的高标准电渣轴承钢疲劳寿命更优于真空脱气钢。

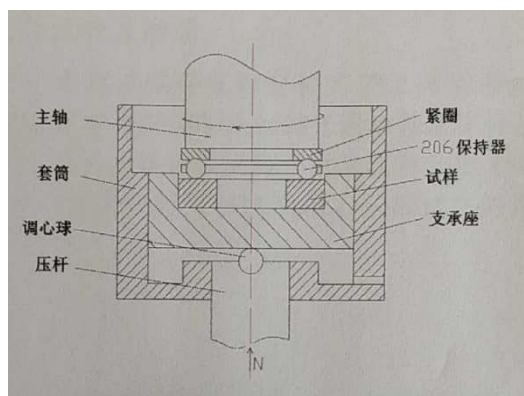


图 30 TLP 轴承钢疲劳试验原理示意图



图 31 TLP 滚动接触疲劳试验机组

### 不同工艺高碳轴承钢疲劳寿命L10对比

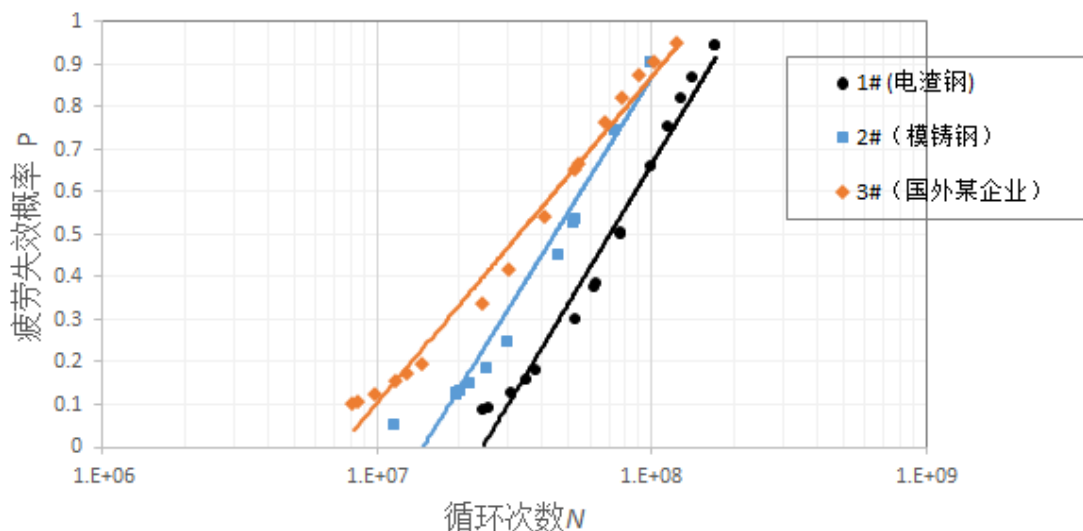


图 32 不同工艺高碳轴承钢疲劳寿命对比

### 三、后期开发计划

- (1) 持续开展高标准连铸、模铸、电渣轴承钢生产工艺技术研究，为我国轴承制造企业提供更优质的轴承钢材料；
- (2) 开展高标准轴承钢全流程质量管控、深入推进“零缺陷”理念，为客户提供高稳定性的轴承钢材料；
- (3) 开发超纯净超均匀超大规格真空脱气模铸和电渣轴承钢材料，适应行业发展需求；
- (4) 开发航天航空等极端环境用轴承钢材料；
- (5) 开发高性能高性价比轴承钢新材料。